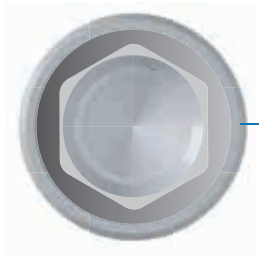


DIÂMETROS	COMPRIMENTOS					
	8 mm	10 mm	11.5 mm	13 mm	15 mm	17 mm
Ø 3.2	-	CM-3210	CM-32115	CM-3213	-	-
Ø 3.5	CM-358	CM-3510	CM-35115	CM-3513	CM 3515	-
Ø 4.0	CM-48	CM-410	CM-4115	CM-413	CM-415	CM-417
Ø 4.5	CM-458	CM-4510	CM-45115	CM-4513	CM-4515	CM-4517
Ø 5.0	CM-58	CM-510	CM-5115	CM-513	CM-515	CM-517



Implante fornecido com parafuso de encerramento.



### Conexão cônica com indexação hexagonal

garante melhor passividade no ajustamento do componente protético (cone com angulação de 12°) e melhor distribuição das forças nele exercidas.

### Apenas uma conexão protética para todos os diâmetros de implante

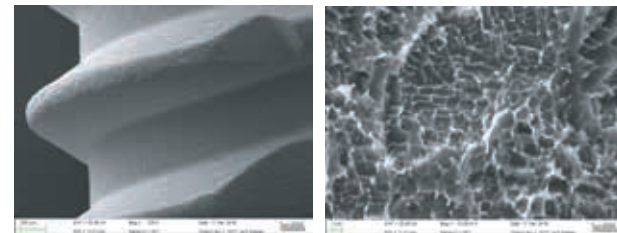
gama protética prática, simples e completa com diversas soluções para reabilitações unitárias ou múltiplas.

### Componentes protéticos com perfil de emergência estético com switching platform

favorece o crescimento dos tecidos moles envolventes e promove melhor resultado estético.

### Tratamento de superfície

Sandblasting com duplo ataque ácido e spray de plasma, aumenta a área da superfície de contacto do implante criando micro e nano estruturas que o tornam osteocondutor favorecendo o crescimento de osso novo envolvente.



### Espira dupla em V

aumenta o contacto do osso com toda a superfície do corpo do implante e facilita a sua colocação.

### Geometria cônica com ponta redonda

melhor ajustamento do implante à parede óssea, aumenta a sua estabilidade primária.

## Prótese sobre Barras

Sistema Clássico



Cavalete em Aço Inox (2 un)  
CL-694-3IN



Barra Calcinável (5 cm)  
CL-612-1W

Sistema Removível



Cavalete Principal em Aço  
HR642-3-CRZ



Cavalete Branco Retenção Leve  
VR-132-8B



Cavalete Amarelo Retenção Média  
VR-132-8A



Cavalete Vermelho Retenção Forte  
VR-132-8C



Barra Calcinável  
HR-612-1

## Micro Parafusos e Tachas para fixação de membranas e blocos de osso

Colocação dos parafusos com chave Unigrip - Auto-roscentes - Fabricados em titânio

IMAGEM	TIPO	hT	Características	4 UN	10 UN
	<b>TACHA</b> Indicado para Fixação de membranas	4 mm	-	<b>FT1-4</b>	<b>FT1-10</b>
	<b>PARAFUSO NORMAL</b> Indicado para Fixação de membranas	4 mm	-	<b>FIX4-4</b>	<b>FIX4-10</b>
		5 mm	-	<b>FIX5-4</b>	<b>FIX5-10</b>
	<b>PARAFUSO TENTING</b> Indicado para Fixação de membranas que precisem de manutenção de espaço	7 mm	Espaço s/ rosca: 3 mm	<b>FIX7-4</b>	<b>FIX7-10</b>
		8 mm	Espaço s/ rosca: 4 mm	<b>FIX8-4</b>	<b>FIX8-10</b>
		9 mm	Espaço s/ rosca: 5 mm	<b>FIX9-4</b>	<b>FIX9-10</b>
	<b>PARAFUSO COM ROSCA TOTAL</b> Indicado para Fixação de blocos de osso	6 mm	Rosca completa	<b>FB6-4</b>	<b>FB6-10</b>
		8 mm		<b>FB8-4</b>	<b>FB8-10</b>
		10 mm		<b>FB10-4</b>	<b>FB10-10</b>
		12 mm		<b>FB12-4</b>	<b>FB12-10</b>



CE  
0051

implasystem®

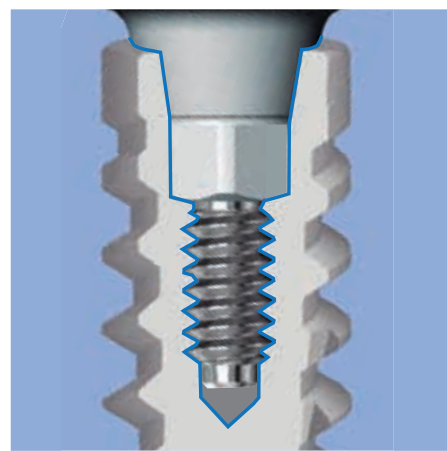
Rua José Dias Simão  
Tecnopolo  
Edifício Inov Point  
2204-909 Abrantes  
PORTUGAL

geral@implasystem.pt  
www.implasystem.pt

+351 241 096 000

Implasystem\_catalogo vers. 02.07.2020

*made for you*



## Gama protética Smart CM Uma garantia de longevidade

Na Implasystem desenvolvemos soluções protéticas completas e totalmente funcionais que aspiram a durar toda a vida.

Ajuste preciso entre o pilar e o colar do implante. As forças oclusais são distribuídas uniformemente e os picos de tensão não controlados são assim evitados.

Evite riscos, escolha sempre componentes originais fabricados pela Implasystem de acordo com os padrões da norma ISO 13485 dispositivos médicos.

### Parafusos de Cicatrização

**MAT** Titânio Gr. 23  
- sem revestimento  
- com revestimento TiN

Unidade

Chave unigrip

Ajuste manual



Altura	Ref.
1 mm	PC1-CM
2 mm	PC2-CM
3 mm	PC3-CM
4 mm	PC4-CM
5 mm	PC5-CM
6 mm	PC6-CM

### Análogos / Réplicas

**MAT** Titânio Gr. 23

Unidade

Chave unigrip

Ajuste manual



	Ref.
1. Implante	AN-CM
2. Pilar Multi-Unit	AN-MU
3. Pilar Smart LOC	AN-SLOC

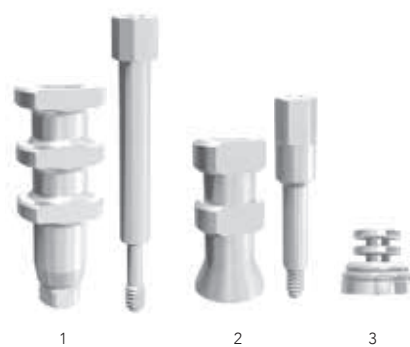
### Transfer's de Impressão

**MAT** Titânio Gr. 23

Unidade  
Inclui Parafuso

Chave unigrip

Ajuste manual



1. Implante	TRMA-CM
2. Pilar Multi-Unit	TR-MU
3. Pilar Smart LOC	TR-SLOC

### Interface para Cad-Cam

**MAT** Titânio Gr. 23

Unidade  
Inclui Parafuso M1.6

Chave unigrip

Torque - máx. 25 Ncm



	Altura	Ref.
Rotacionais	1 mm	IF1-R-CM
	2 mm	IF2-R-CM
	3 mm	IF3-R-CM
Anti-Rotacionais	1 mm	IF1-AR-CM
	2 mm	IF2-AR-CM
	3 mm	IF3-AR-CM

### Pilares Provisórios

**MAT** Titânio Gr. 23

Unidade  
Inclui Parafuso M1.6

Chave unigrip

Torque - máx. 25 Ncm



	Altura	Ref.
Rotacionais	1 mm	PP1-R-CM
	2 mm	PP2-R-CM
	3 mm	PP3-R-CM
Anti-Rotacionais	1 mm	PP1-AR-CM
	2 mm	PP2-AR-CM
	3 mm	PP3-AR-CM

### Pilares Calcínáveis base CoCr

**MAT** Cromo Cobalto e POM-C Medical

Unidade  
Inclui Parafuso M1.6

Chave unigrip

Torque - máx. 25 Ncm



	Altura	Ref.
Rotacionais	1 mm	CR1-R-CM
	2 mm	CR2-R-CM
	3 mm	CR3-R-CM
Anti-Rotacionais	1 mm	CR1-AR-CM
	2 mm	CR2-AR-CM
	3 mm	CR3-AR-CM

### Pilares Calcínáveis - POM-C

**MAT** POM-C Medical

Unidade  
Inclui Parafuso M1.6

Chave unigrip

Torque - máx. 25 Ncm



	Altura	Ref.
Rotacionais	1 mm	CR1-R-CM
	1 mm	CR1-AR-CM

### Pilares SmartLOC - Rectos

**MAT** Titânio Gr. 23  
c/ revestimento TiN

Unidade

Chave unigrip  
ou Locator®

Torque - máx. 25 Ncm



	Altura	Ref.
SmartLOC - Rectos	1,5 mm	SLOC15-CM
	2,5 mm	SLOC25-CM
	3,5 mm	SLOC35-CM
	4,5 mm	SLOC45-CM
	5,5 mm	SLOC55-CM

### Conjunto Retenção para Pilares SmartLOC

1 Conjunto



Retentores em Peek Azul - Retenção Extra Forte - (Pedido em separado) pack 4 unid. **2010-714**

### Pilares de Bola

**MAT** Titânio Gr. 23  
c/ revestimento TiN

Conjunto  
1 Pilar  
1 Cápsula de retenção  
1 O'ring (retenção normal)  
1 O'ring (retenção forte)

Chave unigrip

Torque - máx. 25 Ncm



	Altura	Ref.
Pilares de Bola	0,5 mm	PB05-CM
	1,5 mm	PB15-CM
	2,5 mm	PB25-CM
	3,5 mm	PB35-CM
Cápsula de retenção		CP-PB
O'ring preto (retenção normal)		OPB-N
O'ring vermelho (retenção forte)		OPB-F

### Pilares Multi-Unit - Rectos

**MAT** Titânio Gr. 23  
- sem revestimento  
- com revestimento TiN

Unidade

Chave Hex. 2.0

Torque - máx. 25 Ncm



	Altura	Ref.
Pilares Multi-Unit - Rectos	1 mm	MU1-CM
	2 mm	MU2-CM
	3 mm	MU3-CM
	4 mm	MU4-CM
	5 mm	MU5-CM
	6 mm	MU6-CM

### Pilares Multi-Unit - Angulados

**MAT** Titânio Gr. 23  
- sem revestimento  
- com revestimento TiN

Unidade  
Inclui Parafuso M1.6  
e Transportador

Chave unigrip

Torque - máx. 25 Ncm



	Angulação	Altura	Ref.
Pilares Multi-Unit - Angulados	20°	3 mm	MU203-CM
		5 mm	MU205-CM
		6 mm	MU206-CM
Pilares Multi-Unit - Angulados	30°	7 mm	MU207-CM
		3 mm	MU303-CM
		5 mm	MU305-CM
		6 mm	MU306-CM
		7 mm	MU307-CM

### Partes secundárias para Multi-Unit

**MAT** Titânio Gr. 23  
Calcínável em POM-C medical

Unidade  
Inclui Parafuso M1.4

Chave unigrip

Torque - máx. 15 Ncm



	Ref.
1. Cápsula Proteção	CP-MU
2. Pilar Provisório	PP-MU
3. Interface	IF-MU
4. Calcínável	POM-MU

### Soluções para Prótese Digital

**Análogo Digital**

**MAT** Inox

Unidade  
Inclui Parafusos

Chave unigrip

Ajuste manual



AN-DG-CM

**Interface Digital - Zirkozahn®**

**MAT** Titânio Gr. 23

Unidade  
Inclui Parafuso M1.6

Chave unigrip

Torque - máx. 25 Ncm



	Altura	Ref.
Interface Digital - Zirkozahn®	1 mm	IF1-ZR-CM
	2 mm	IF2-ZR-CM
	3 mm	IF3-ZR-CM
Interface Digital - Zirkozahn®	1 mm	IF1-ZAR-CM
	2 mm	IF2-ZAR-CM
	3 mm	IF3-ZAR-CM

**Scan Body**  
Revestimento opaco



SB-Z-CM

### Parafusos clínicos - Chave Unigrip

Titânio Gr. 23 sem revestimento			Titânio Gr. 23 com revestimento WC/C		
M1.6 NORMAL Directo Implante	M1.6 DINÂMICO Directo Implante	M1.4 NORMAL Directo Pilar Multi-Unit	M1.6 WC/C Directo Implante	M1.6 WC/C Directo Implante	M1.4 WC/C Directo Pilar Multi-Unit
Torque máx. 25 Ncm	Torque máx. 25 Ncm	Torque máx. 15 Ncm	Torque máx. 25 Ncm	Torque máx. 25 Ncm	Torque máx. 15 Ncm
PCL-M1.6	PCLD-M1.6	PCL-M1.4	PCL-M1.6T	PCLD-M1.6T	PCL-M1.4T